

WYCISZ ŚWIAT NA ZEWNĄTRZ I ODKRYJ SPOKÓJ WE WŁASNYM OGRODZIE



Ogrodzenie akustyczne to skuteczne rozwiązanie redukujące hałas generowany poprzez ruch uliczny, kosiarki czy pobliskie place zabaw. Jego właściwości akustyczne zwiększają komfort ciszy i zapewniają prywatność. Ogrodzenie zaprojektowano z myślą o nowoczesnym wyglądzie, przy jednoczesnym zachowaniu pełnej funkcjonalności. Czyste linie i minimalistyczna forma nadają mu świeży, współczesny charakter, który doskonale komponuje się z otoczeniem.

Czego możesz oczekiwać of WAF:

- ✓ Redukcja hałasu
- ✓ Gwarancja spokoju i komfortu
- ✓ Możliwość zamówienia bram i furtek
- ✓ Szybki montaż, brak konieczności konserwacji i malowania



Zakres Działalności

ANALIZA AKUSTYCZNA

- ▶ AKCESORIA DO EKRANÓW AKUSTYCZNYCH

PRODUKCJA WYPEŁNIEŃ DO EKRANÓW POCHŁANIAJĄCYCH I ODBIJAJĄCYCH DŹWIĘK

- ▶ AKUSTYCZNE EKRANY DACHOWE

- ▶ PRZEMYSŁOWY SYSTEM OCHRONY AKUSTYCZNEJ

- ▶ PRODUKCJA SAMONOŚNYCH ŁUKÓW DLA KOLEJNICTWA, ROLNICTWA I PRZEMYSŁU

PROJEKTOWANIE INŻYNIERYJNE SAMONOŚNY SYSTEM ELEWACYJNY I PALISADOWY

- ▶ BUDOWA FUNDAMENTÓW POD EKRANY AKUSTYCZNE Z WYKORZYSTANIEM TECHNOLOGII WBIJANYCH PALI STAŁOWYCH

- ▶ FUNDAMENT SŁUPÓW EKRANOWYCH W PRZYPADKU SKALISTEGO PODŁOŻA

- ▶ BUDOWA ŚCIANEK SZCZELNYCH ZBROJONYCH RYGLEM GÓRNYM

- ▶ REALIZACJA EKRANÓW DROGOWYCH I KOLEJOWYCH

World Acoustic Group S.A.
Chróstnik 104, 59-311 Lubin, tel. 0048 767 592 050
e-mail: biuro@wagsa.eu, NIP: 692 22 60 446

wagsa.eu



WAF – WAG ACOUSTIC FENCE



INWESTYCJA W TWÓJ KOMFORT

WAG S.A. posiada ponad 20-letnie doświadczenie w projektowaniu i realizacji ochrony akustycznej na całym świecie

PARAMETRY I WŁAŚCIWOŚCI

Property	Declared Value
sound absorption coefficient for fence WAF.260*	DL _a = 10 dB class A3
sound insulation coefficient for WAF.260 fence*	DL _r = 21 dB; class B2
flammability panel WAF/ panel PC8	non-flammable material/ flame-retardant material
dry weight: WAF.260 / WAF.400	9,57 kg/m ² / 9,34 kg/m ²
weight of panel PC8 plate	26.91kg
filling thickness	45 mm
filling thickness – WAF.260 panel / PC8 plate	45 mm / 8 mm
height of extruded aluminium post	2200 mm
total height of the aluminium base post	400-800 mm**
length of filling acoustic panels	≤2000 mm
material	aluminium, steel, rock wool, polycarbonate
environmental protection	100% recyclable
durability of non-acoustic performance	15 years
max. wind load	1,25 kN/m ²

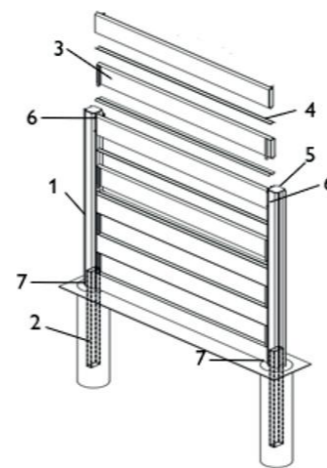
* For WAF.400 and WAF.260+PC8, the parameters differ from those declared.

** depending on installation type

INWESTYCJA W TWÓJ KOMFORT

Przekrój ogrodzenia WAF.:

1. Słupy zewnętrzne
2. Słupy podstawowe
3. Listwy akustyczne
4. Taśma akustyczna
5. Zaślepki końcowe
6. Uchwyt montażowy / Kątownik
7. Klipsy montażowe



Kompletny zestaw śrub montażowych w zestawie



KOLORYSTYKA OGRODZENIA



Odporne na korozję i rdzę aluminium gwarantuje doskonałą trwałość elementów, długi czas użytkowania oraz wygodę – bez konieczności skomplikowanej konserwacji.



Dodatkowym atutem jest wysoka estetyka oraz odporność na zarówno wysokie, jak i niskie temperatury.

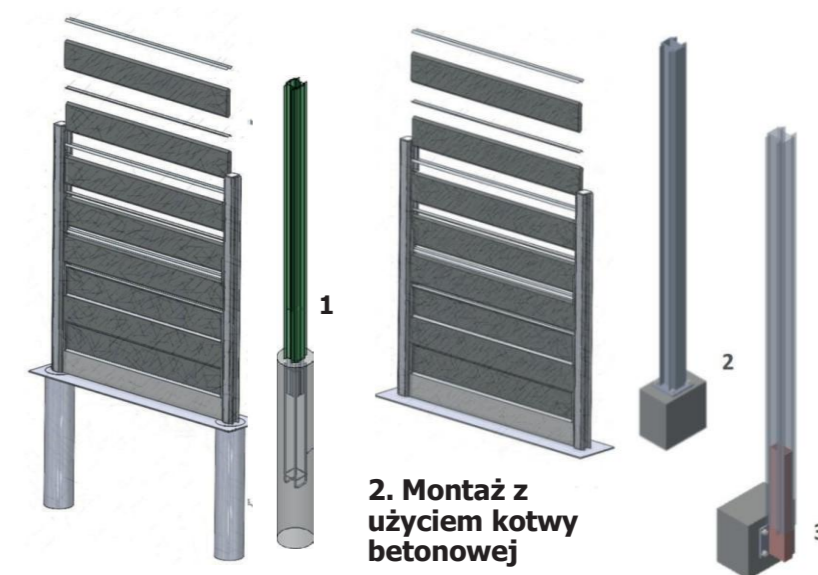


WAG WAF to połączenie funkcjonalności i estetyki – oferujemy pełną paletę kolorów **RAL**, dzięki czemu można idealnie dopasować ogrodzenie do charakteru przestrzeni.

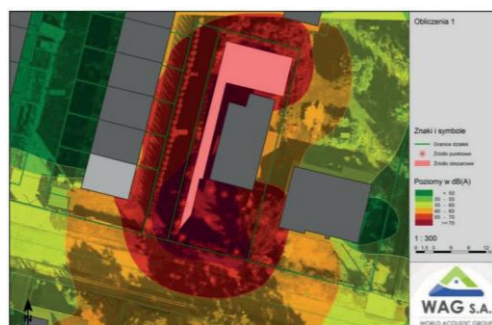


Dla miłośników naturalnego wyglądu dostępne są eleganckie wykończenia **imitujące drewno**, łączące nowoczesny design z ciepłem naturalnego materiału.

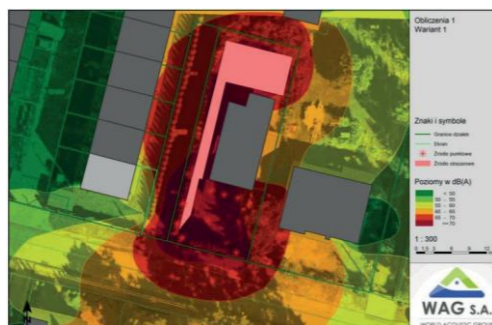
3 SPOSOBY MONTAŻU:



1. Analiza akustyczna przed montażem ogrodzenia WAF



2. Analiza akustyczna po montażu ogrodzenia WAF



1. Montaż w podłożu

3. Montaż boczny