



**WAG S.A.**

WORLD ACOUSTIC GROUP

## **WAF – WAG ACOUSTIC FENCE**



### **INWESTYCJA W TWÓJ KOMFORT**

**WAG S.A. posiada ponad 20-letnie doświadczenie  
w projektowaniu i realizacji ochrony akustycznej na  
całym świecie**

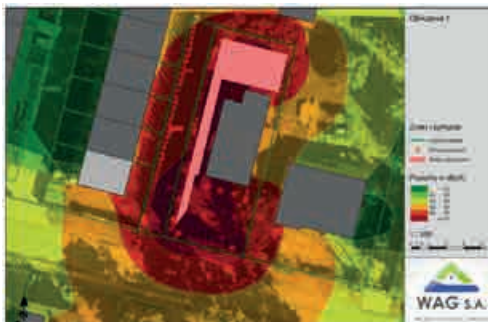
# PARAMETRY I WŁAŚCIWOŚCI

Właściwość	Deklarowana Wartość
Współczynnik pochłaniania dźwięku (WAF.260)*	DL <sub>a</sub> = 10 dB klasa A3
Współczynnik izolacyjności akustycznej (WAF.260)*	DL <sub>r</sub> = 21 dB; klasa B2
Palność panelu WAF/PC8	Materiał niepalny / trudnopalny
Ciężar właściwy (suchy): WAF.260/WAF.400	9,57 kg/m <sup>2</sup> / 9,34 kg/m <sup>2</sup>
Waga płyty PC8	26.91kg
Grubość wypełnienia	45 mm
Grubość wypełnienia (WAF.260/PC8)	45 mm / 8 mm
Wysokość łoczonego słupa aluminiowego	2200 mm
Wysokość całkowita podstawy aluminiowej	400-800 mm**
Długość wypełniających paneli akustycznych	≤2000 mm
Materiał	Aluminium, stal, wełna skalna, poliwęglan
Ochrona środowiska	100% recykling
Trwałość właściwości nieakustycznych	15 lat
Maksymalne obciążenie wiatrem	1,25 kN/m <sup>2</sup>

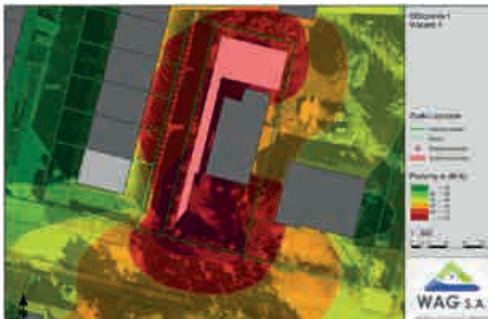
\* Dla modeli WAF.400 I WAF.260+PC8 parametry różnią się od deklarowanych

\*\* Zależnie od typu montażu

1. Analiza akustyczna  
**przed** montażem  
ogrodzenia WAF



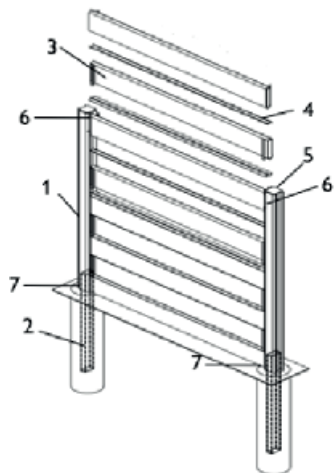
2. Analiza akustyczna  
**po** montażu  
ogrodzenia WAF



# INWESTYCJA W TWÓJ KOMFORT

## Przekrój ogrodzenia WAF.:

1. Słupy zewnętrzne
2. Słupy bazowe
3. Listwy akustyczne
4. Taśma akustyczna
5. Zaślepki końcowe
6. Uchwyt montażowy / Kątownik
7. Klipsy montażowe



## Kompletny zestaw śrub montażowych w zestawie



# KOLORYSTYKA OGRODZENIA

RAL 7016

Odporne na korozję i rdzę aluminium gwarantuje doskonałą trwałość elementów, długi czas użytkowania oraz wygodę – bez konieczności skomplikowanej konserwacji.

RAL 7035

Dodatkowym atutem jest wysoka estetyka oraz odporność na zarówno wysokie, jak i niskie temperatury.



**WAG WAF** to połączenie funkcjonalności i estetyki – oferujemy pełną paletę kolorów **RAL**, dzięki czemu można idealnie dopasować ogrodzenie do charakteru przestrzeni.



Dla miłośników naturalnego wyglądu dostępne są eleganckie wykończenia **imitujące drewno**, łączące nowoczesny design z ciepłem naturalnego materiału.

## 3 SPOSOBY MONTAŻU:



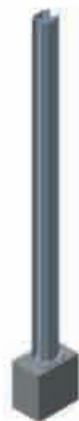
1. Montaż w podłożu



1



2. Montaż z użyciem kotwy betonowej



2



3

3. Montaż boczny

# WYCISZ ŚWIAT ZEWNĘTRZNY I ODKRYJ SPOKÓJ WE WŁASNYM OGRODZIE



**Ogrodzenie akustyczne** to skuteczne rozwiązanie redukujące hałas generowany przez ruch uliczny, kosiarki czy pobliskie place zabaw. Jego właściwości akustyczne zwiększają komfort ciszy i zapewniają prywatność. Ogrodzenie zaprojektowano z myślą o nowoczesnym wyglądzie, przy jednoczesnym zachowaniu pełnej funkcjonalności. Czyste linie i minimalistyczna forma nadają mu świeży, współczesny charakter, który doskonale komponuje się z otoczeniem.

## Czego możesz oczekiwać od WAF:

- ✓ Redukcja hałasu
- ✓ Gwarancja spokoju i komfortu
- ✓ Możliwość zamówienia bram i furtek
- ✓ Szybki montaż, brak konieczności konserwacji i malowania





## ZAKRES DZIAŁAŃ

- ▶ ANALIZY AKUSTYCZNE
- ▶ AKCESORIA DO EKRANÓW AKUSTYCZNYCH
- ▶ PRODUKCJA WYPEŁNIEŃ DO EKRANÓW POCHŁANIAJĄCYCH I ODBIJAJĄCYCH DŹWIĘK
- ▶ EKRANY DACHOWE AKUSTYCZNE
- ▶ PRZEMYSŁOWE SYSTEMY OCHRONY AKUSTYCZNEJ
- ▶ PRODUKCJA SAMONOŚNYCH ŁUKÓW DLA KOLEJNICTWA, ROLNICTWA I PRZEMYSŁU
- ▶ PROJEKTOWANIE INŻYNIERYJNE SAMONOŚNYCH SYSTEMÓW OBLICOWANIA PALISAD
- ▶ BUDOWA FUNDAMENTÓW POD EKRANY AKUSTYCZNE W TECHNOLOGII WBIJANYCH PALI STALOWYCH
- ▶ POSADOWIENIE SŁUPÓW EKRANÓW W PRZYPADKU GRUNTU SKALISTEGO
- ▶ BUDOWA ŚCIANEK SZCZELNYCH WZMOCNIONYCH OCZEPEM
- ▶ REALIZACJA EKRANÓW DROGOWYCH I KOLEJOWYCH

**World Acoustic Group S.A.**

Chróstnik 104, 59-311 Lubin, tel. **0048 767 592 050**

e-mail: **biuro@wagsa.eu**

**wagsa.eu**